

**Serie | 6, Cuptor multifuncțional,
încorporabil, 60 x 60 cm, Inox
HBG5370S0**



**Cuptorul încorporabil cu AutoPilot:
rezultate perfecte de fiecare dată, în mod
automat.**

- EcoClean Direct - întreținere aproape fără efort a cuptorului, datorită sistemului de autocurățare pentru peretele posterior
- Cleaning Assistance - curățarea cuptorului este mult mai ușoară cu această nouă opțiune, fiind ideală atunci când cuptorul nu este foarte murdar
- AutoPilot 10 - fiecare preparat este un succes perfect cu ajutorul celor 10 programe automate presetate
- Ușă cu sistem SoftOpen și SoftClose - ușa se deschide și se închide foarte ușor și silentios
- ClipRail, suport telescopic pe 1 nivel, independent de poziție - poate fi amplasat pe orice nivel al cuptorului

Date tehnice

Culoare / material panou frontal :	Inox
Forma constructiva :	încorporat
Sistem de autocuratare :	sistem catalitic partial, sistem hidrolitic
Dimensiuni nisa (lxLxA) (mm) :	585-595 x 560-568 x 550
Dimensiuni aparat (mm) :	595 x 594 x 548
Dimensiuni aparat ambalat (mm) :	675 x 690 x 660
Material panou de control :	Inox
Material usa :	Sticlă
Greutate netă (kg) :	34,150
Volum net cuptor (l) :	71
Tipuri de incalzire :	Convecție aer fierbinte, Grill cu convecție aer, Grill cu suprafață mare, Hotair gentle, Încălzire inferioară, Încălzire superioară/infer., Treaptă pentru pizza
Material cavitate 1 :	Other
Controlul temperaturii :	mecanic
Numar de lampi interioare :	1
Certificate de autorizare :	CE, VDE
Lungime cablu de alimentare (cm) :	120
Cod EAN :	4242005029174
Number of cavities (2010/30/EC) :	1
Clasă de eficiență energetică (2010/30/EC) :	A
Energy consumption per cycle conventional (2010/30/EC) :	0,97
Energy consumption per cycle forced air convection (2010/30/EC) :	0,81
Energy efficiency index (2010/30/EC) :	95,3
Putere instalata (W) :	3400
Amperaj (A) :	16
Tensiune (V) :	220-240
Frecventa (Hz) :	50; 60
Tip stecher :	Schuko-/Gardy cu împământare

Accesorii incluse

- 1 x tavă de copt emailată
- 1 x grătar combi
- 1 x tavă universală

Accesorii optionale

- HEZ532010 : Tava universală cu acoperire ceramică
- HEZ538000 : Sistem telescopic ClipRail



Serie | 6, Cuptor multifuncțional, încorporabil, 60 x 60 cm, Inox HBG5370S0

Cuptorul încorporabil cu AutoPilot: rezultate perfecte de fiecare dată, în mod automat.

TIP CUPTOR / MODURI DE ÎNCĂLZIRE:

- Cuptor multifuncțional cu opțiune de aburi (FullSteam), 7 funcții de încălzire: Grill - suprafață mare, Convecție - nivel delicat, Convecție aer 3D Plus, Încălzire superioară / inferioară, Pizza, Încălzire inferioară, Grill cu convecție aer
- Temperatură reglabilă: 50 °C - 275 °C
- Încălzire rapidă

DESIGN:

- Butoane retractabile pop-out, Butoane rotative, Cilindru
- Mâner din inox tip bară
- Volum interior: 71 l

SISTEM DE ACCES CUPTOR:

- 5 niveluri de coacere
- ClipRail - 1 suport telescopic cu amplasare independentă , cu funcție Stop

CURĂȚARE ȘI ÎNTREȚINERE:

- Sistem de autocurățare EcoClean Direct: perete posterior
- Cleaning Assistance: sistem de curățare ecologic ce înmoaie reziduurile, pentru o curățare simplă și rapidă a cuptorului.
- Ușa interioară complet din sticlă

CONFORT:

- Afișaj LCD
- Afișaj digital cu programator electronic pentru pornire și oprire automate
- AutoPilot - 10 programe automate de gătire
- Control preîncălzire
Pornire automată
AutoPilot
- Ușă cu sistem SoftClose
Ușă cu deschidere rabatabilă
Ușă cuptor cu SoftOpen și SoftClose
- AutoPilot
- Iluminare interioară cu halogen
- Ventilator de răcire integrat

PROTECȚIE ȘI SIGURANȚĂ:

- Sistem de protecție împotriva accesului copiilor
Indicator de căldură reziduală

ACCESORII:

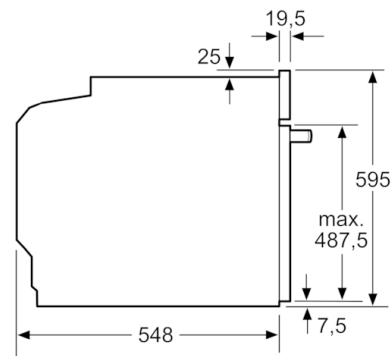
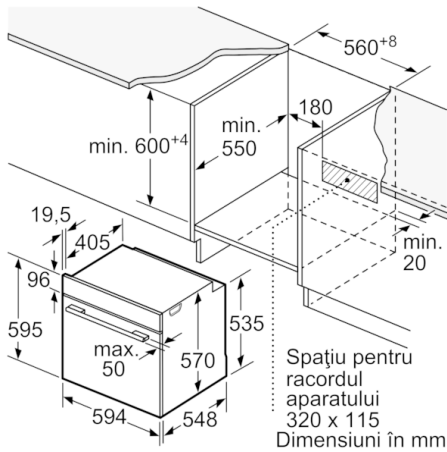
- Accesorii incluse: tavă de copt emailată, grătar combi, 1 x tavă universală

DETALII TEHNICE / DIMENSIUNI:

- Dimensiuni (ÎxLxA): 595 mm x 594 mm x 548 mm
- Dimensiuni nișă (ÎxLxA): 560 mm - 568 mm x 585 mm - 595 mm x 550 mm
- Putere maximă consumată: 3.4 kW
- Valoarea tensiunii nominale: 220 - 240 V
- Lungime cablu de alimentare: 120 cm
- Eficiență energetică (cf. EU Nr. 65/2014): A pe o scară a clasei de eficiență energetică de la A+++ la D
Consum de energie per ciclu - mod convecție naturală: 0.97 kWh
Consum de energie per ciclu - mod convecție forțată: 0.81 kWh
Număr compartimente coacere: 1
Sursă de încălzire: electrică
Volum interior: 71 l
- „Va rugăm sa consultați dimensiunile specificate în schița de instalare”
- Vă recomandăm alegerea unor produse complementare din SER6, pentru a asigura o combinație optimă de design a electrocasnicelor încorporabile.

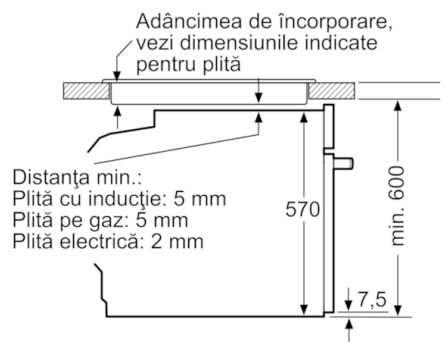
DETALII TEHNICE

**Serie | 6, Cuptor multifuncțional,
încorporabil, 60 x 60 cm, Inox
HBG5370S0**



Dimensiuni în mm

Montaj cu o plită.



Dimensiuni în mm

